

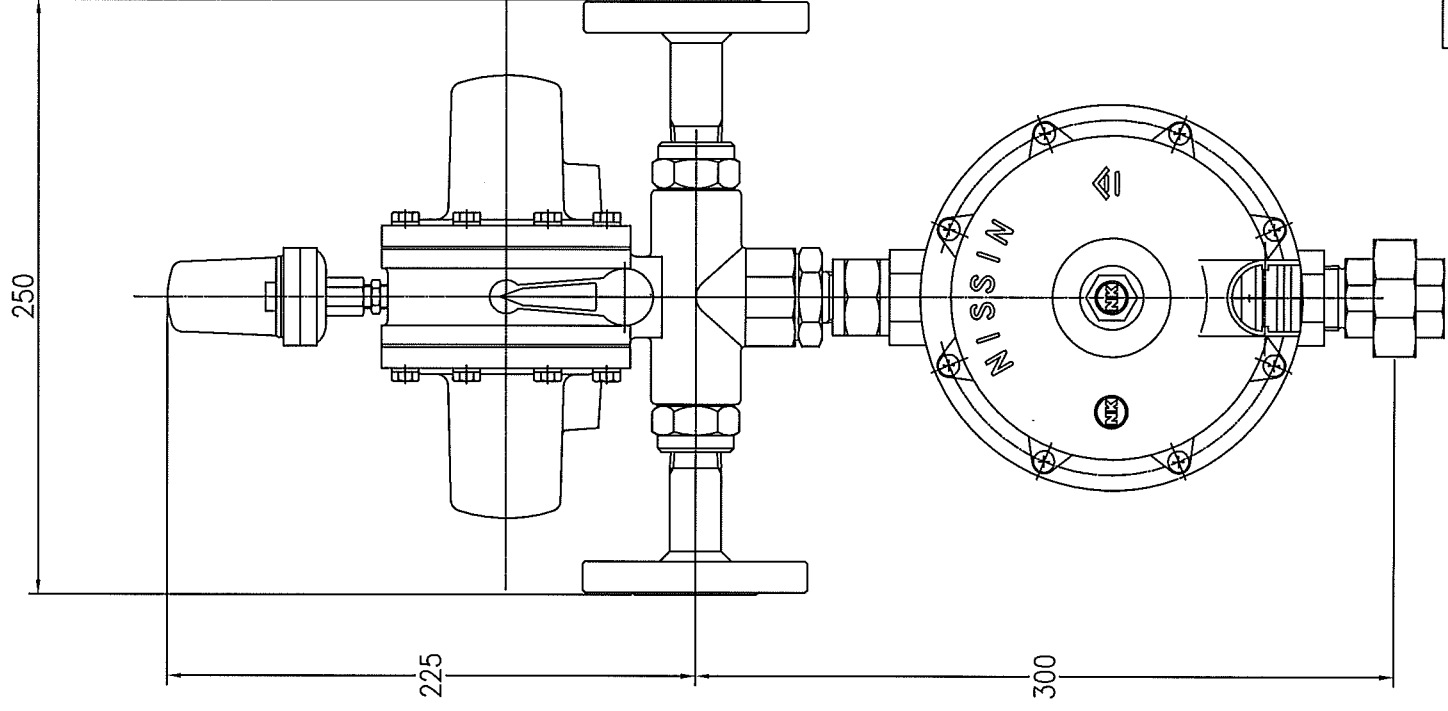
符号

年月日

已交工言已 事

署名

議事録No.




指示なき角部は糸面取のこと

指定のない寸法の許容差			
1以上	4以下	±0	1
4をこえ	16以下	±0	2
16をこえ	63以下	±0	3
63をこえ	250以下	±0	5
250をこえ	1000以下	±0	8

外觀図NK20FU	-	-	-	三角法
図面名称	材質	数量	仕上	尺度
				-
			備考	

製図 K. Y	写図	検図	承認	名称	NK-20FU	作成日	-
				図番	NK-20FU	更新日	09.5.23

 株式会社 にっしん